

# Паспорт

ООО «Мягкая линия»

**Местонахождение изготовителя и принятия претензий от покупателей: РФ, г. Калуга, улица  
Комсомольская роща д.39 стр.1**

**ПРАВИЛА ЭКСПЛУАТАЦИИ**

Долгий срок эксплуатации мебели предполагает соблюдение следующих условий:

- При транспортировании и хранении мебель должна быть надежно защищена от намокания, грязи, сильных толчков, ударов тяжелыми предметами, а также недопустимо падение с любой высоты.
- При транспортировании мебели при минусовой температуре необходимо до начала эксплуатации выдержать её в тёплом помещении не менее суток без механических воздействий.
- Мебель рекомендуется эксплуатировать в помещении с температурой воздуха не ниже +10С и относительной влажностью воздуха 60-70%.
- Не располагайте мебель под прямыми солнечными лучами.
- Не располагайте мебель близко к отопительным приборам.
- Не допускайте прямой контакт с водой.
- Перемещение изделия следует производить, слегка приподняв его над полом.
- При раскладывании трансформируемых элементов мебели избегайте резких рывков и перекосов.
- Мягкая мебель предназначена для отдыха – сидения и лежания. Не рекомендуется вставать ногами на изделие, сидеть на боковинах, использовать спальное место для прыжков и прочих физических упражнений.
- Остаточные деформации мягких элементов в пределах 10% не являются дефектом (ГОСТ 19917-2014 п.2.2.15).
- Морщины на облицовочном материале мягких элементов, возникающие после снятия нагрузок и исчезающие после легкого разглаживания рукой, не учитываются (ГОСТ 19917-2014 п.2.2.7).
- Складки, сборки, утяжки на облицовочном материале, обусловленные художественным решением, не являются дефектом (ГОСТ 19917-2014 п.2.2.7).
- Разнооттеночность облицовочных материалов, находящаяся в пределах 3-х баллов 9-ти бальной системы серых эталонов, не является дефектом.

**ИНСТРУКЦИЯ ПО ИСПОЛЬЗОВАНИЮ МЕХАНИЗМА ТРАНСФОРМАЦИИ**

- Во избежание травмирования рук следите, чтобы во время складывания механизма пальцы не находились между шарнирно-складывающимися деталями.
- Появление скрипа в процессе эксплуатации механизма не является дефектом (легко устраняется путем смазывания трущихся частей машинным маслом).
- Во избежание деформации узлов механизма избегайте резких рывков и перекосов.
- При ослаблении крепежной фурнитуры в процессе эксплуатации мебели необходимо периодически подтягивать крепежные соединения.
- Для повышения комфортности и сохранности обивочного материала спальное место рекомендуется покрывать дополнительным матрасником.

**ПРАВИЛА УХОДА ЗА МЕБЕЛЬЮ**

Внимание: нет ни одной ткани или съемного покрытия, которые можно было бы стирать!

При удалении загрязнений с помощью щетки следует учитывать, что использование щетки с жесткими волокнами нежелательно, т.к. она может выдирать ворс ткани.

Для вакуумной чистки мебели (пылесосом) используйте специальные насадки. Не стоит применять пылесос слишком часто, т.к. вследствие этого снижается устойчивость ворса.

Использование воды должно быть ограничено. Жидкости должны быть немедленно удалены с поверхности, чтобы предотвратить растрескивание и проникновение в основу ткани и ворса.

При применении составов для удаления пятен предварительно опробуйте действие чистящего средства на образце ткани или на невидимом участке изделия. Чтобы избежать распространения разводов, составы для удаления пятен нужно использовать в малых количествах и наносить их в направлении от границ пятна к центру. Никогда не используйте различные пятновыводящие средства одновременно.

До полного высыхания ткани следует избегать какого-либо воздействия на увлажненный участок.

Для удаления застарелых пятен следует использовать средства (шампуни) для чистки мягкой мебели отечественного или импортного производства в соответствии с инструкциями по применению. Жировые и чернильные пятна следует также удалять специализированными мебельными шампунями.

Загрязненную поверхность обработайте мягкой тканью, увлажненной раствором нейтрального моющего средства. Затем протрите ткань, смоченной в чистой воде.

**ИСПОЛЬЗУЕМЫЕ МАТЕРИАЛЫ**

Материалы, применяемые для изготовления несущих элементов каркасов:

- Пиломатериал хвойных пород ГОСТ 8486-86, Плита древесно-стружечная ГОСТ 10632-89.
- Плита древесно-стружечная, облицованная пленками на основе термореактивных полимеров ГОСТР 52078-2003.
- Плита древесноволокнистая ГОСТ4598-86.

Материалы, образующие мягкие элементы:

- Пенополиуретаны различных видов плотности и жесткости ТУ 2254-001-70465083-04.
- Синтепон различных видов плотности ТУ 3-302-21-94, спанбонд различных видов плотности.
- Облицовочные материалы: ткани мебельные и кожа искусственная для обивки мебели отечественного и импортного производства.

**УСЛОВИЯ ГАРАНТИИ**

Бесплатный гарантийный ремонт распространяется на дефекты мебели, возникшие по вине предприятия-изготовителя.

Бесплатный гарантийный ремонт не производится:

- В случае нарушения правил эксплуатации мебели и правил ухода за мебелью, указанных в паспорте.
- Если изделие имеет следы постороннего вмешательства или ремонта без акта экспертизы.
- При обнаружении несанкционированных изменений в конструкции изделий.
- Преднамеренное повреждение, повреждения в результате стихийных бедствий, неправильная эксплуатация, повреждение домашними животными, повреждение повышенной температурой (например, утюгом или огнём), повреждения, вызванные попаданием внутрь дивана посторонних вещей, жидкостей, а также насекомых.

**ПОРЯДОК ПРЕДЪЯВЛЕНИЯ ПРЕТЕНЗИЙ**

Бесплатное и платное сервисное обслуживание осуществляется по заявлению покупателя, поданному по месту приобретения мебели.

Во избежание недоразумений покупатель должен внимательно изучить паспорт, ознакомиться с особенностями конструкции изделий, проверить внешний вид изделий, исправность механизма трансформации диван-кровати.

**ГАРАНТИЙНОЕ ОБЯЗАТЕЛЬСТВО**

Бесплатное обслуживание (ремонт мебели) предоставляется в течение гарантийного срока эксплуатации мебели при соблюдении условий транспортирования, эксплуатации и рекомендаций по уходу за мебелью.

Гарантийный срок эксплуатации 18 месяцев со дня продажи. Срок службы изделий составляет 5 лет. Платное обслуживание производится в течение срока службы изделия.

Основанием для гарантийного обслуживания является товарный чек и паспорт на набор мягкой мебели. Товарный чек, паспорт изделия, паспорт края (образцы ткани) и бирки с каждого упаковочного места должны храниться у покупателя в течение срока службы изделия.

**Примечание: предприятие-изготовитель оставляет за собой право изменять элементы конструкции, фурнитуру и метизы, не ухудшая качество изделий.**

**Инструкция по сборке**

**Диван с оттоманкой (механизм Аккордеон)**

**«Лукас», «Круз», «Токио», «Неро», «Орион», Денвер», «Марио»,  
«Маэстро»**



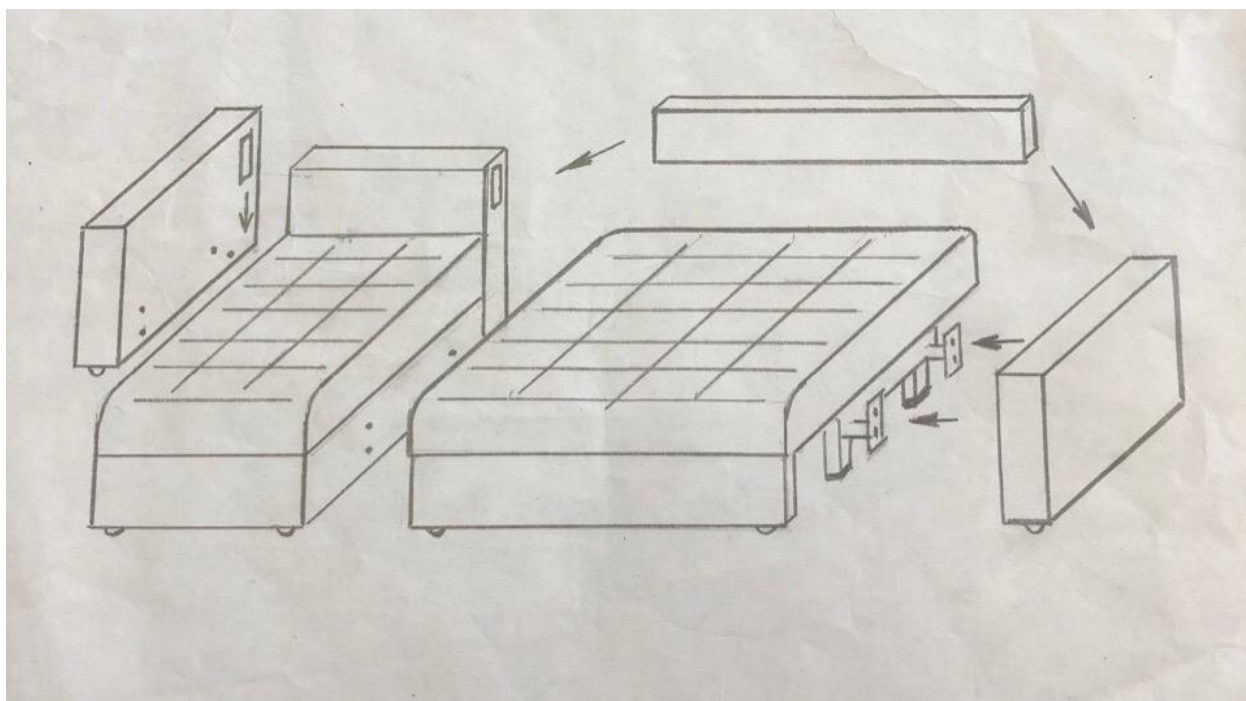
**1. Диван №3 раскладывается в горизонтальное положение**

2. Из подлокотников №1 выкручиваются болты М6\*35 и с их помощью подлокотники крепятся к кронштейнам в основании дивана (болты на кронштейнах предварительно ослабляются)

3. Задняя стенка №2 устанавливается на соединители подлокотников №1

4. Все болты затягиваются

5. Диван приводится в сидячее положение. Для этого передняя панель №3 поднимается вверх до щелчка и толкается вперед до фиксации



ДАННЫЙ УГОЛ С ОТТОМАНКОЙ СОБРАН КАК ЛЕВОСТОРОННИЙ. ЧТОБЫ СДЕЛАТЬ ЕГО ПРАВОВОСТОРОННИМ (ПРИ НЕОБХОДИМОСТИ) НЕОБХОДИМО ПОМЕНЯТЬ МЕСТАМИ СОЕДИНИТЕЛИ НА ПОДЛОКОТНИКАХ.

К ОТТОМАНКЕ ПОДЛОКОТНИК КРЕПИТСЯ БОЛТАМИ М 6\*45, ВСЕ ОСТАЛЬНЫЕ СОЕДИНЕНИЯ БОЛТАМИ М 6\*40